

AC 150

SÉCURITÉ ★★☆☆

Réglementation Française/Décret 2004-924
Norme NF EN 1004-1

↑ H. travail maxi : 8,70 m

↔ Longueur : 1,50 m

- ✓ Longueur : 1,50 m - Largeur : 0,69 m.
- ✓ Dimensions extérieures :
Longueur : 1,57 m - Largeur : 0,80 m.
- ✓ Échafaudage à Montage et Démontage en Sécurité par 1 opérateur.
- ✓ Plancher alu/bois - 1 trappe, plinthes aluminium intégrées, sécurité anti-soulèvement.
- ✓ Surface utile : 1,30 x 0,56 m.
- ✓ Charge maximum admissible sur un plancher : 150 kg.
- ✓ Installation en dénivelés intégrée.
- ✓ Roues Ø 125 mm réglables tous les 25 mm sur 200 mm.
- ✓ Stabilisateur unique, montage depuis le sol, à réglage millimétrique.
- ✓ Diamètre des montants : 35 mm.



AC150 - Haut. travail 4,80 m

Essayez
avant d'acheter
via l'appli
AR
DUARIB



DEMO EN VIDÉO

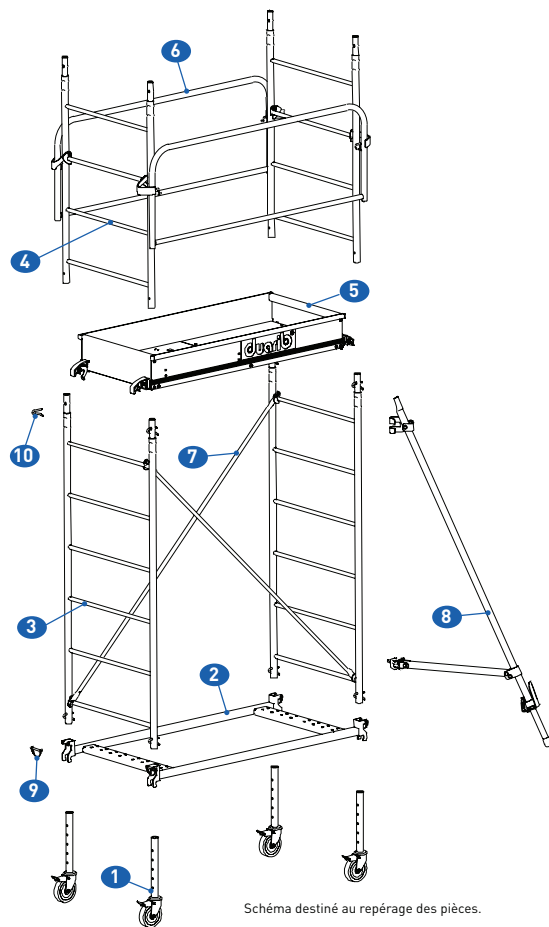


Schéma destiné au repérage des pièces.

TARIFS DES MODÈLES

Code	Désignation	Hauteur plancher (m)	Hauteur travail (m)	Nb de niveaux de plancher	Poids (Kg)	Prix € (HT)
8115012	AC 150	1,70	3,70	1	99	1 688
8115022	AC 150	2,80	4,80	1	115	2 258
8115032	AC 150	3,30	5,30	2	146	3 087
8115042	AC 150	4,50	6,50	2	160	3 357
8115052	AC 150	5,00	7,00	2	169	3 470
8115062	AC 150	6,10	8,10	3	204	4 747
8115072	AC 150	6,70	8,70	3	213	4 761

NF EN
1004-1*

PIÈCES DÉTACHÉES

Rep	Code	Désignation	Prix € (HT)	Poids (Kg)	Hauteur plancher (m)							
					1,70	2,80	3,30	4,50	5,00	6,10	6,70	
1	11.101	Roue Ø 125 mm réglable tous les 25 mm sur 200 mm, charge maxi 220 kg	111	1,5	4	4	4	4	4	4	4	
2	11.102	Corps de base	284	7,0	1	1	1	1	1	1	1	
3	11.105	Échelle 6 barreaux [1,76 x 0,69 m]	198	9,5	2	2	4	4	6	6	8	
4	11.106	Échelle 4 barreaux [1,21 x 0,69 m]	134	6,5	2	4	2	4	2	4	2	
5	11.107	Plancher alu/bois 1 trappe	431	13,0	1	1	2	2	2	3	3	
6	11.110	Garde-corps latéral	160	4,5	2	2	4	4	4	6	6	
7	11.113	Diagonale (long. : 1,97 m)	63	1,6	2	4	6	6	8	8	10	
8	11.116	Stabilisateur	274	7,0	4	4	4	4	4	4	4	
9	46.057	Goupille clips pour base Ø 8 mm pour tube Ø 60 mm (lot de 12 goupilles - 46.062 voir p.83)	-	0,05	4	4	4	4	4	4	4	
10	46.070	Goupille queue de cochon pour échelles et roues Ø 8 mm pour tube Ø 35 mm (lot de 12 goupilles - 46.073 voir p.83)	-	0,05	8	12	12	16	16	20	20	

COMPOSITION

* Le champ d'application de la Norme NF EN 1004-1 couvre les échafaudages roulants d'une hauteur de plancher allant jusqu'à 12 m pour une utilisation intérieure et d'une hauteur de plancher allant jusqu'à 8 m pour une utilisation extérieure. Nota : "à l'intérieur" signifie que l'échafaudage n'est pas exposé au vent.